

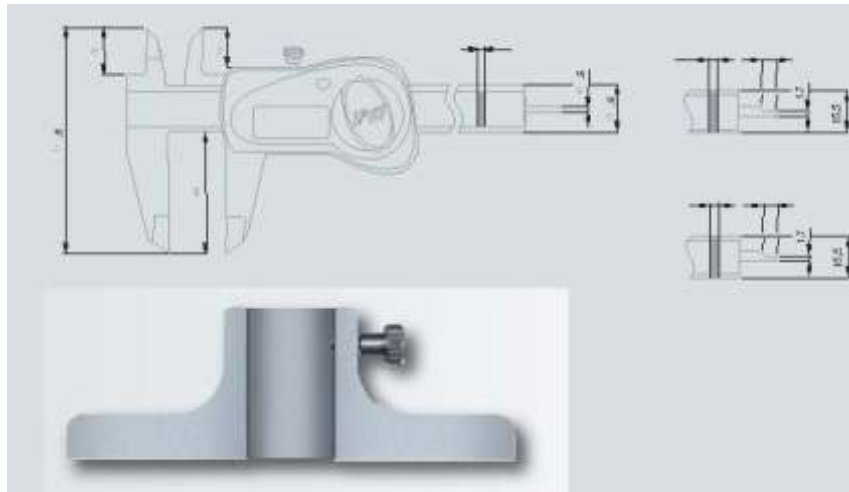


- DIN 862 forma 1A-ZS
- 0,01 mm / 0.0005 in
- LCD, 7 mm
- Cero Flotante
- Conversión mm / in
- $\leq 100$  mm = 20  $\mu$ m  
 $> 100$  mm = 30  $\mu$ m
- 10  $\mu$ m
- Regla con divisiones incrementales, magnética
- $> 1,8$  m / s
- RS 232 opto-acoplada, mono- y bi-direccional

**Pie de rey electrónico**

El grado de protección mas alto alcanzado jamás en este tipo de instrumentos  
 Resiste a toda penetración de líquidos y de partículas solidas (metal u otros)  
 Sistema de medida magnética, una tecnología TESA que garantiza una fiabilidad y una precisión absoluta, incluso en condiciones de utilización mas extremas

- Acero inoxidable templado
- Pila de litio 3V, CR 2032
- ~ 1,5 a (~ 2000 h / a)
- Modo espera tras 10 min parada completa automática tras 2 h
- 10°C to 40°C
- 10°C to 60°C



- 100%
- Ip67 (IEC 60529)
- EN 50081-1  
EN 50082-1
- Estuche de plástico
- Numero de identificación
- Informe de control con declaración de conformidad

Codigo	mm / in	RS 232	Arrastre	A mm	B mm	C mm	g
<b>CE500A</b>	150 / 6	—	•	40	16	71,5	140
<b>CE501A</b>	200 / 8	—	•	50	20	89,5	200
<b>CE502A</b>	300 / 12	—	•	64	22	105,5	270
<b>CE500</b>	150 / 6	•	•	40	16	71,5	140
<b>CE501</b>	200 / 8	•	•	50	20	89,5	200
<b>CE502</b>	300 / 12	•	•	64	22	105,5	270

OTROS MODELOS Y CARACTERISTICAS CONSULTAR